

22 500 360



- sporgenza 130 mm
- bocca fissa
- Getto circolare con aria
- altezza rubinetteria 100 mm
- altezza fino al rompigitto 65 mm
- diametro foro 35 mm
- 2x tubo flessibile di mandata M 10 x 1 avvitato, tenuta controllata
- portata max 7 l/min
- senza piombo
- Questo prodotto può aiutare un edificio a soddisfare i requisiti dei Green Building Rating Systems, ad es. LEED®, BREEAM®, DGNB

Solamente per lavabo con troppopieno.

	Cromato	22 500 360-00
	Platinato spazzolato	22 500 360-06
	Platinato	22 500 360-08
	Ottone (Oro 23k)	22 500 360-09
	Ottone spazzolato (Oro 23k)	22 500 360-28
	Dark Platinum spazzolato	22 500 360-99

22 500 360

mm [inches]

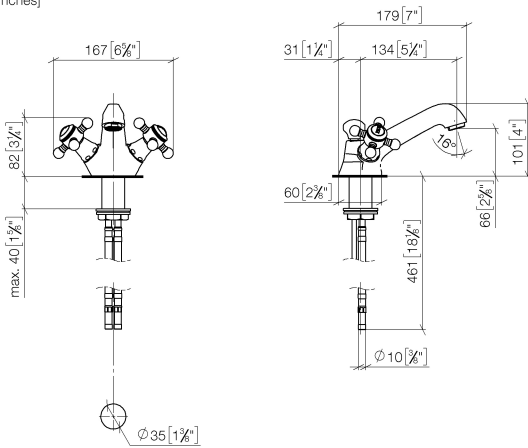


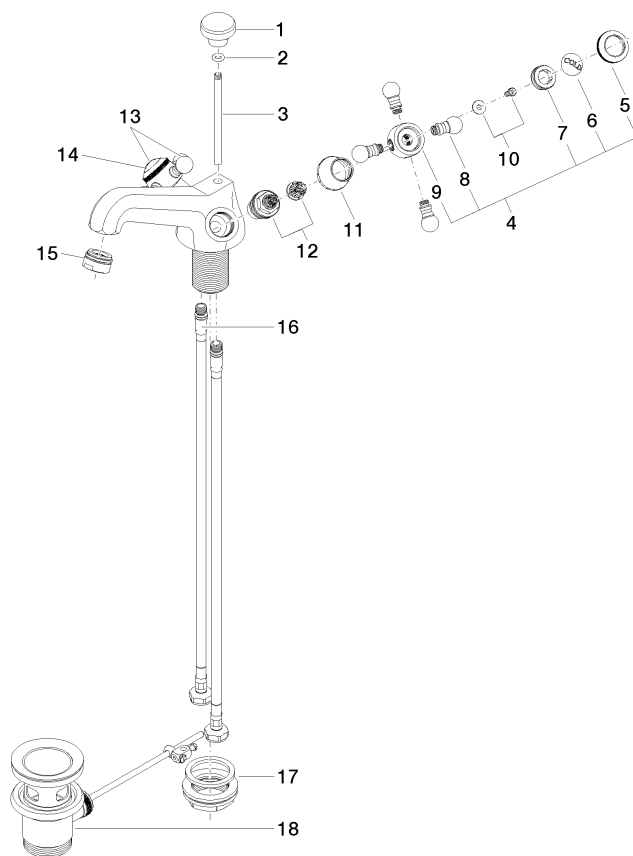
Diagramma di portata



Certificati

WRAS_2107051. LGA_8017. ETA_17857.

22 500 360



Elenco delle parti di ricambio

N.	Codice articolo	Denominazione	Quantità necessaria	Tempo di produzione
1	09 20 36 030-00	manopola	1	10
2	90 14 10 062 00 90	guarnizione	1	2
3	09 31 09 004-00	astina	1	10
4	04 20 36 002 06-00	manopola (cold)	1	10
5	09 20 36 005-00	manopola	2	10
6	09 26 01 010 90	accessori	1	2
7	09 20 83 006 90	manopola	2	2
8	09 20 36 004-00	manopola	8	10
9	09 20 36 002-00	manopola	2	10
10	04 30 30 029 00 90	set di fissaggio	2	2
11	09 21 02 055-00	copertura	2	10
12	90 90 03 151 00 90	parte superiore	2	2
13	04 20 36 002 07-00	manopola (hot)	1	10
14	09 26 01 011 90	accessori	1	2
15	90 23 01 118 01-00	rompigetto	1	10
16	04 30 04 104 00 90	flessibile	2	2
17	04 23 10 009 01 90	set di fissaggio	1	2
18	90 11 01 001 00-00	scarico	1	10